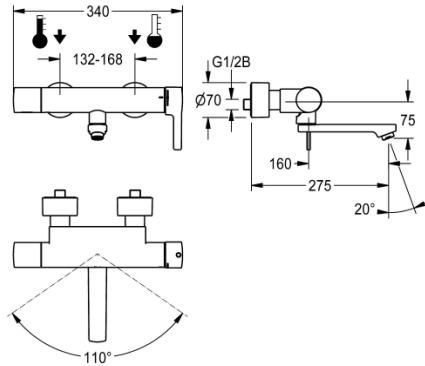


Modell-Linie: F5 | F5LT1014

Wascharmaturen | Wascharmaturen



KWC-Nr.

2030066491

Ausladung 215 mm

2030066492

Ausladung 275 mm

F5L-Therm Thermostat-Einhebelmischer als Wandbatterie DN 15 zur Aufputzmontage mit arretierbarem Schwenkauslauf, für Waschanlagen. Thermostatisch gesteuerte Mischkartusche mit Dehnstoffelement und aktivem Verbrühungsschutz sowie einstellbarem, verdreh sicherem Temperaturanschlag und Keramikscheibentechnik. Mit vormontierter Hygieneeinheit inklusive 6 V Lithium Batterie (CR-P2), zur Durchführung einer automatischen Hygienespülung und programmgesteuerten thermischen Desinfektion (zusätzliche Bypass-Magnetventilkartusche notwendig) und Speicherung von Statistikdaten. Zum Anschluss an

Warm- und Kaltwasser. Verbrühungssicheres Safe-Touch-Gehäuse, Ganzmetallausführung, Messing poliert verchromt. Laminarstrahlregler mit integriertem Durchflussmengenregler 6,0 l/min. Mit verstellbaren und absperbaren Anschlüssen mit Rückflussverhinderern und Sieben, vollständig abgedeckt durch tiefenverstellbare Schraubrosetten, Ausladung 275 mm. Aktivierte Hygienespülung, fixe Intervallzeit 24 Stunden. Mit Möglichkeit der Parametrierung und Kommunikation über optionale bidirektionale Fernbedienung.

Technische Daten

mit Rückflussverhinderer
Berechnungsdurchfluss Trinkwasser
Berechnungsdurchfluss Warmwasser
Voreinstellung Hygienespülung
Drucklos
mit Filter
Funktionsprinzip
Hygienespülung
Nennweite
Anschlussgröße
Schließmechanismus
Material Armatur
Mindestfließdruck
Art der Mischung
Parametrierung
Zugstangen-Ablaufgamitur
Anschlussspannung
Stromverbrauch
Art der Spannungsversorgung
Schutzart IP

ja
0.070000000000000007 _02
0.070000000000000007 _02
festes Intervall 24 Stunden
nein
ja
manuell
ja
DN 15
G 1/2 B
Oberteil nicht keramisch
Messing
1 BAR
mit Thermostat
Fernbedienung
nein
Batterie 6 V
1.5 D46
Batterie
IP59K

KWC

F5L-Therm Thermostat-Einhebel-Wandbatterie

Modell-Linie: F5 | F5LT1014

Wascharmaturen | Wascharmaturen

mit Rosetten/Abdeckplatte	ja
Sicherheitsabschaltung	nein
Schallschutz	nein
Auslauf	schwenkbar, unten
Ausladung des Auslaufs	275 mm
Oberflächenbehandlung Gehäuse	verchromt
Oberflächenbehandlung	verchromt
Oberflächenveredelung Armatur	poliert
Kundenspezifisch	nein
Temperaturanschlag	ja
Thermische Desinfektion	ja
mit Trafo/Netzteil	nein
Batterietyp	CR-P2 Lithium Batterie 6 V
Art der Montage	Wandmontage
Art der Bedienung	manueller Betrieb
Typ des Sensors	opto-elektronischer Sensor
Art der Wascharmatur	Wandarmatur
Volumenstrom bei 3 bar	0.10000000000000001_02
Wasseranschluss	S-Anschlüsse
teamNumber	0
sanitasTroeschNumber	0

Optionales Zubehör



Diebstahlhemmendes Perlatorgehäuse

2000104778
ZTAPS0005



Magnetventilkartusche

2030045522
ACXX9002



2-Tasten-Fernbedienung für F3 und F5 Armaturen

2030036849
ACEX9004



Bidirektionale Fernbedienung für F3 und F5 Armaturen

2030036654
ACEX9005